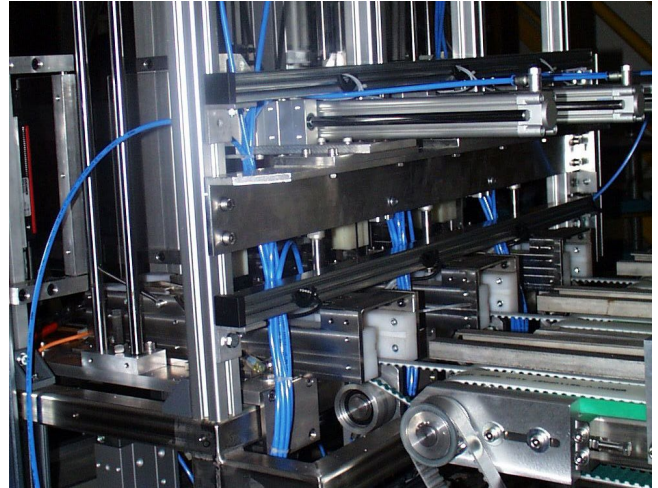


BEISPIELE SONDERMASCHINENBAU

EXAMPLES SPECIAL MACHINE CONSTRUCTION

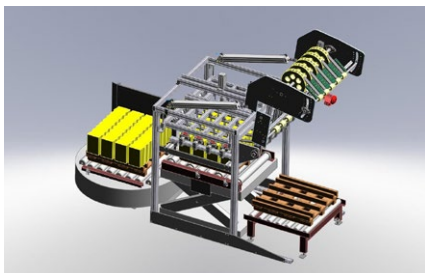
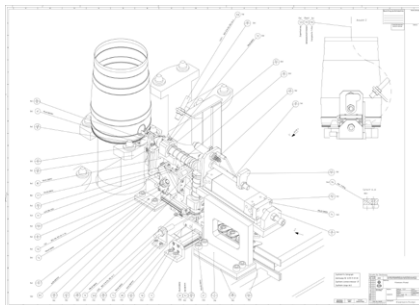


Entwicklung und Fertigung von Stapel- und Schachtelanlagen für gerade und konische unrunde tiefgezogene Dosen

Development and production of stacking and nesting machines for straight and conical nonround deep-drawn cans

Entwicklung und Fertigung von Ausricht- und Eindrückvorrichtungen von Zapfhähnen in Bierdosen

Development and production of alignment and press-in devices for taps in beer cans



Entwicklung und Fertigung eines Magazinladers ML

Development and production of a magazine loader ML

LOHNFERTIGUNG/ TEILEFERTIGUNG

CONTRACT MANUFACTURING/ PRODUCTION OF PARTS

Wir fertigen Teile als Einzel- oder Serienfertigung nach Kundenzeichnungen oder nach unseren Konstruktionsunterlagen auf unserem hochmodernen Maschinenpark.
Alle Teile werden sorgfältig in unserem klimatisierten Messraum mittels hochpräziser Messmittel geprüft.

*We produce parts as individual or series production according to customer drawings or our design documents on our state-of-the-art machinery.
All parts are carefully inspected in our climate-controlled measuring room by means of high-precision measuring equipment.*

